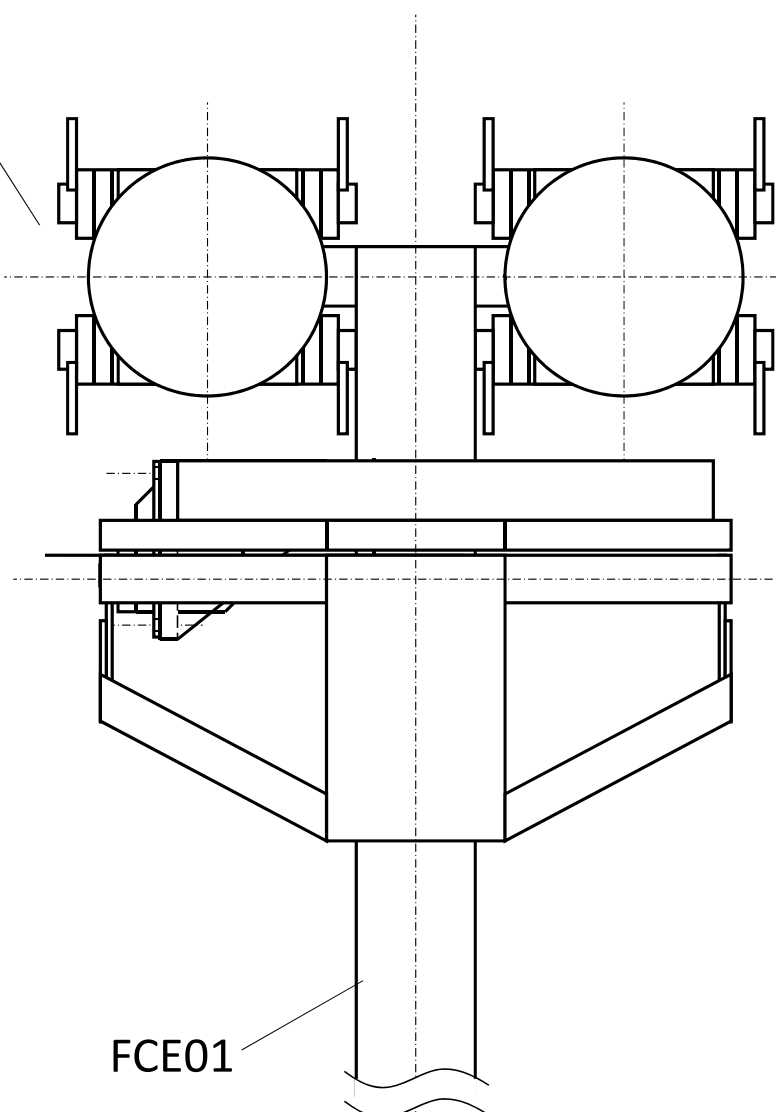


UR-FCE-001

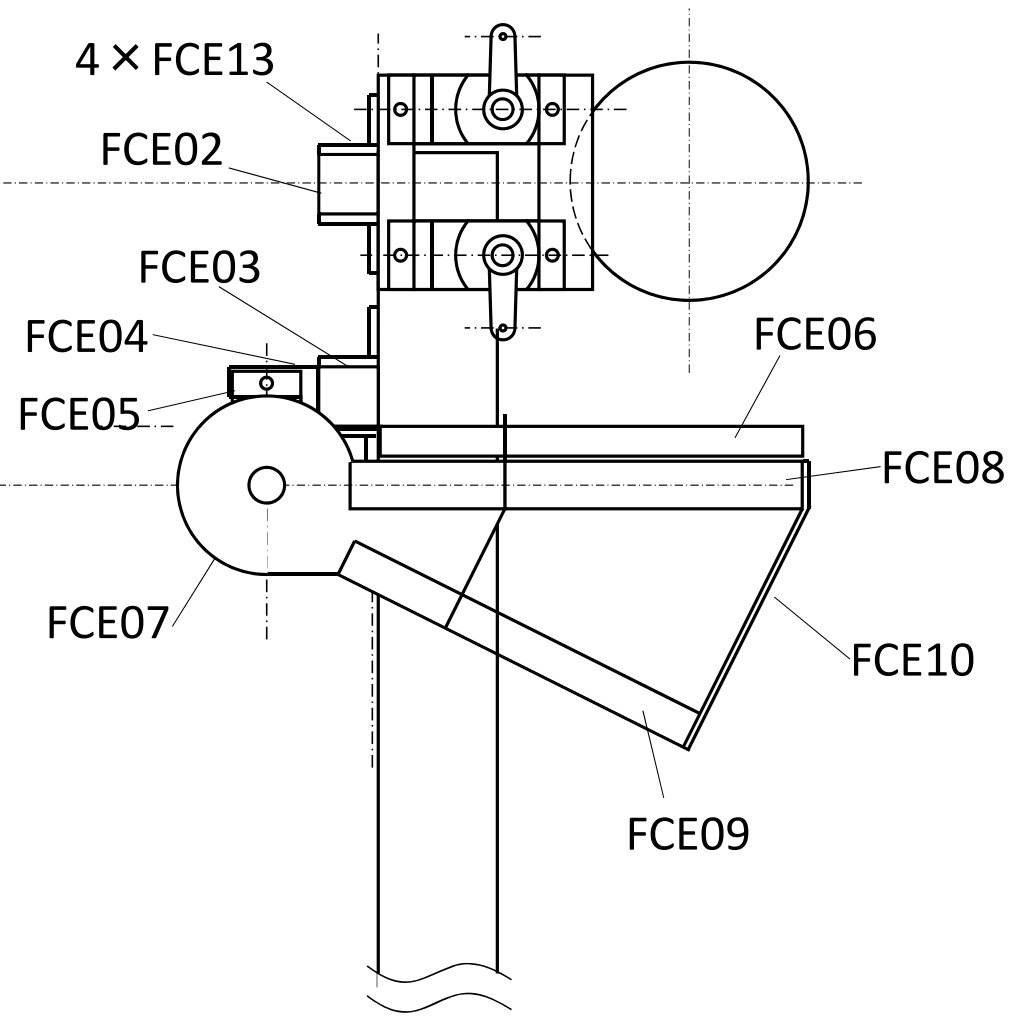
顔部 組立図 1 (右側面)

番号	部品名	材質・仕様	個数	重量	図面番号
FCE01	顔部メインシャフト	A1100	1	**	
FCE02	眼球支持フレーム	A1100	1	**	
FCE03	顎部支持フレーム	A1100	1	**	
FCE04	顎部モーターホルダー	A1100	1	**	
FCE05	顎部サーボモーター	A1100	1	**	
FCE06	上顎部フレーム	A1100	1	**	
FCE07	顎部右側ジョイント	A1100	1	**	
FCE08	下顎部上側フレーム	A1100	1	**	
FCE09	下顎部下側フレーム	A1100	1	**	
FCE10	下顎部前面プレート	A1100	1	**	
FCE11	顎部右側ジョイント1	A1100	1	**	
FCE12	顎部右側ジョイント2	A1100	1	**	
FCE13	フレーム取付ジョイント	A1100	1	**	

2 × EYE



4 × FCE13



図番	UR-FCE-001	図名	うどんロボット 顔部 組立図 1
作成	石原 秀則	情報	香川大学創造工学部 香川県高松市林町2217-20