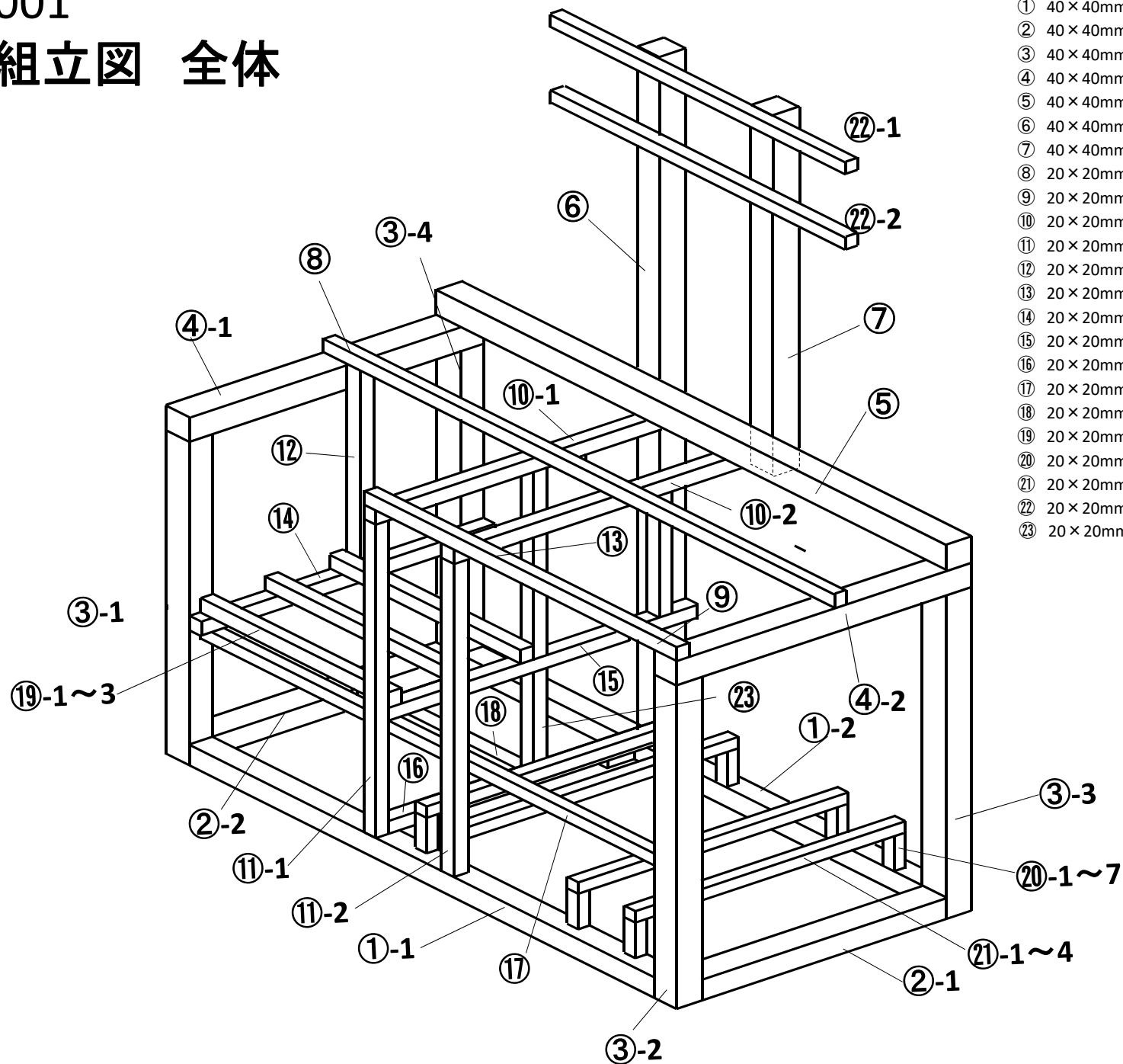


UR-FRM-001

フレーム組立図 全体



- ① 40×40mmアルミフレーム-820mm 2 :旧②
- ② 40×40mmアルミフレーム-440mm 2 :旧①
- ③ 40×40mmアルミフレーム-540mm 4
- ④ 40×40mmアルミフレーム-520mm 2
- ⑤ 40×40mmアルミフレーム-900mm 1 :旧③
- ⑥ 40×40mmアルミフレーム-1100mm 1
- ⑦ 40×40mmアルミフレーム-540mm 1
- ⑧ 20×20mmアルミフレーム-900mm 1
- ⑨ 20×20mmアルミフレーム-540mm 1
- ⑩ 20×20mmアルミフレーム-520mm 2
- ⑪ 20×20mmアルミフレーム-520mm 2
- ⑫ 20×20mmアルミフレーム-330mm 1
- ⑬ 20×20mmアルミフレーム-310mm 1
- ⑭ 20×20mmアルミフレーム-520mm 1
- ⑮ 20×20mmアルミフレーム-540mm 1
- ⑯ 20×20mmアルミフレーム-500mm 1
- ⑰ 20×20mmアルミフレーム-820mm 1
- ⑱ 20×20mmアルミフレーム-340mm 1
- ⑲ 20×20mmアルミフレーム-340mm 3
- ⑳ 20×20mmアルミフレーム-60mm 7
- ㉑ 20×20mmアルミフレーム-480mm 4
- ㉒ 20×20mmアルミフレーム-400mm 2 :旧⑩
- ㉓ 20×20mmアルミフレーム-190mm 1

図番	UR-FRM-001	図名	うどんロボット フレーム 全体図
作成	石原 秀則	情報	香川大学創造工学部 香川県高松市林町2217-20