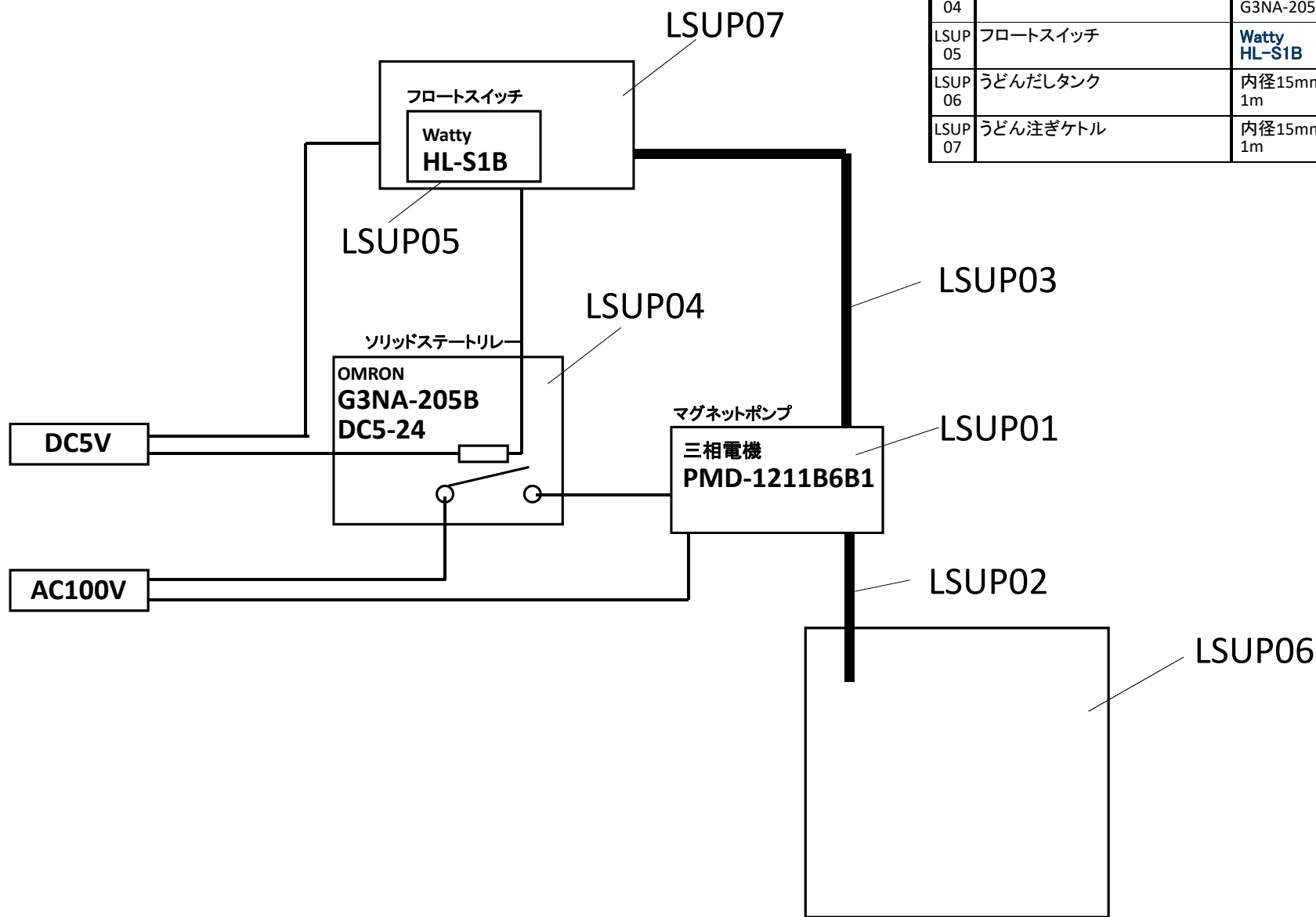


# UR-LSUP-002

## うどんだし供給システム 回路図



番号	部 品 名	材質・仕様	個数	重量	図面番号
LSUP01	マグネットポンプ	三相電機 PMD-121B6B1	1	1.7	
LSUP02	ホース(吸い込み) 三洋化成 クリアグリーンホース	内径15mm 3m	1	1.7	
LSUP03	ホース(送り出し) 三洋化成 クリアグリーンホース	内径15mm 1m	1	1.7	
LSUP04	ソリッドステートリレー	オムロン G3NA-205B DC5-24	1	1.7	
LSUP05	フロートスイッチ	Watty HL-S1B	1	1.7	
LSUP06	うどんだしタンク	内径15mm 1m	1	1.7	
LSUP07	うどん注ぎケトル	内径15mm 1m	1	1.7	

図番	UR-LQS-002	図名	うどんロボット だし供給システム 回路図
作成	石原 秀則	情報	香川大学創造工学部 香川県高松市林町2217-20